



„Niet nad vodu z vodovodu“

Žiadosť o zriadenie vodovodnej prípojky

Oddiel I - **Základné údaje** (vypĺňa vlastník nehnuteľnosti - žiadateľ)

Žiadateľ(meno,priezvisko/ obchodné meno,zastúpený):

Adresa:..... **Tel.kontakt**:.....

IČO:..... **IČ DPH**:..... **DIČ/ dátum narodenia**:

Zapísaný v obchodnom (resp. živnostenskom) registri :.....

žiada o zriadenie vodovodnej prípojky pre nehnuteľnosť v obci:.....

PSČ :..... **ulica**: **súp.číslo** :..... **č. parcely** :.....
a jej napojenie na vodovodnú sieť .

Požadovaná dĺžka vodovodnej prípojky bm , **profil prípojky** mm

Žiadateľ **má – nemá*** vlastný vodný zdroj , **požaduje – nepožaduje*** požiaru vodu

V dňa
.....
meno , podpis a pečiatka žiadateľa

* Nehodiace sa škrtnite

Oddiel II - **Vyjadrenie Mesta - Obce** (zabezpečuje žiadateľ pokiaľ nedoložil stavebné povolenie, alebo súhlas s ohlásením VP ako drobnej stavby a rozkopávkové povolenie)

Mesto - Obec **súhlasí – nesúhlasí*** s vybudovaním vodovodnej prípojky – drobnej stavby v zmysle zákona č. 50/1976 Zb. (uviesť , od ktorých organizácii je potrebné ešte vyžiadať vyjadrenie) :

.....
a
súhlasí – nesúhlasí * s rozkopaním vozovky verejného priestranstva pri dodržaní týchto podmienok:

* Nehodiace sa škrtnite
.....
podpis a pečiatka

Oddiel III - **Rozhodnutie OVS, a.s. o zriadení vodovodnej prípojky** (vyplňuje OVS,a.s.)

Po preskúmaní žiadosti o zriadenie vodovodnej prípojky **súhlasíme – nesúhlasíme*** s pripojením nehnuteľnosti na verejnú vodovodnú sieť .

Žiadosť sa zamietá z týchto dôvodov :
stanovuje sa : profil prípojky mm , vzdialenosť vodomernej šachty od verejného vodovodu..... bm ,
k nehnuteľnosti a tieto ďalšie podmienky :

.....
.....

Montážne práce na prípojke budú vykonané pracovníkmi OVS, a.s. D. Kubín , strediska

/prevádzky/ v mesiaci

Ved.TP : dňa

PREHLÁSENIE

Podpísaný (meno a priezvisko – obchodné meno)

prehlasujem , že som prevzal ,ako obstarávateľ vodovodnej prípojky prílohy technickej /projektovej/ dokumentácie vodovodnej prípojky vypracované OVS a.s., Dolný Kubín a **súhlasím s úhradou** vo výške **7,90 € s DPH** ,

ďalej prehlasujem, že budem obstarávateľom (investorom) vodovodnej prípojky a preto zabezpečím splnenie všetkých povinností, ktoré pre investora stavby vyplývajú zo stavebného zákona, ale i z ďalších platných zákonov, smerníc a noriem.

Predovšetkým zabezpečím:

1. Vypracovanie projektovej dokumentácie (pokiaľ ju neposkytne OVS a.s.)
2. Na vodovodnú prípojku, resp. vnútorný vodovod (inštaláciu) nebude napojený vlastný (iný) vodný zdroj
3. Odsúhlasenie projektovej dokumentácie s OVS ,a.s. s ďalšími zainteresovanými organizáciami (najmä so správcami inžinierskych sietí – elektrických a telekomunikačných vedení, plynovodov, verejného osvetlenia, a pod.) a splnenie ich pripomienok
4. Písomné ohlásenie stavby stavebnému úradu, resp. požiadanie o vydanie stavebného povolenia
5. Vydanie písomného oznámenia stavebného úradu, že nemá námietky proti uskutočneniu stavby, resp. vydanie stavebného povolenia
6. Rozkopávkové povolenie
7. Vytýčenie všetkých podzemných vedení ich správcami pred začatím prác
8. Vykonalie všetkých prác súvisiacich s vybudovaním prípojky na svoje náklady (najmä búracie práce vozoviek, chodíkov a iných spevnených plôch , výkop a paženie ryhy , čerpanie vody z ryhy , urovnávanie dna ryhy , zriadenie lôžka pod potrubie , vybudovanie vodotesnej (alebo odvodnenej) vodomernej šachty , obsyp potrubia , zásyp ryhy so zhutnením, osadenie uzáverového poklopu, znovuzriadenie podkladných a krycích vrstiev vozoviek, chodíkov a iných spevnených plôch, terénne úpravy - uvedenie terénu do pôvodného stavu), pričom montáž potrubia prípojky s jeho napojením na verejnú vodovodnú sieť vykoná za úhradu OVS,a.s., ktorému faktúru uhradím
9. Dodržanie projektu a pripomienok zainteresovaných organizácií, dodržanie bezpečnostných opatrení počas realizácie prác (najmä ohradenie, paženie, osvetlenie a označenie výkopu, dopravné značenie)
10. Uhradenie všetkých prípadných škôd, ktoré vzniknú z dôvodu nesplnenia povinností uvedených v bode č.8 Prehlásenia alebo z dôvodu nedokončenia prác
11. Vydanie kolaudačného rozhodnutia (užívacieho povolenia) - ak bolo vydané stavebné povolenie
12. Odstránenie všetkých vád, ktoré sa na vybudovanom diele vyskytnú v zákonom určenej záručnej dobe, mimo prác realizovaných OVS,a.s.

Beriem na vedomie, že časť prípojky na verejnom priestranstve (na cudzom pozemku) v prípade jej zmluvného odovzdania alebo vypožičania OVS,a.s. bude spravovaná, prevádzkovaná, udržiavaná a opravovaná OVS,a.s. na jej náklady.

V dňa

.....
podpis a pečiatka žiadateľa



Oravská vodárenská spoločnosť, a. s.
Bysterecká 2180, 026 80 Dolný Kubín

Reg.:odd:Sa, vl.č: 10544/L, Okresný súd Žilina IČO: 36 672254
Informačný systém PVODwin zaregistrovaný Úradom na ochranu
osobných údajov, pridelené registračné číslo: 339121

Prevzal dňa :
Podpis:

Číslo odberu
vodné (V):

Prihláška

odberu vody ktorá je podkladom pre uzatvorenie zmluvy o dodávke vody

Odberateľ (producent) (meno, priezvisko -obchodné meno, zastúpený):

Sídlo (adresa trvalého bydliska) **ulica:** **číslo súpisné:** **číslo orient.:**

Obec : **PSČ:** **číslo tel. kontaktu:**

IČO(dátum nar.): **IČ DPH:** **DIČ:**

Zápisany v obchodnom (živnostenskom)registri :

Bankové spojenie : **číslo účtu :**

Adresa zasielania faktúr:

Prihlasujem: - odber vody pre nehnuteľnosť v obci: **ulica:**

č.súpisné : **č.orient.** **č.parcely:**..... **č.LV:**.....

pre účely: a) domácnosti b) ostatní odberatelia c)kombinované (a+b)

Ak sa nehnuteľnosť používa pre účely podľa bodu c), bude sa odber vody deliť v pomere:

..... % v cene pre domácnosti, % v cene pre odberateľov okrem domácnosti
Percentuálny pomer sa stanoví podľa smerných čísel spotreby vody.

OM V č.:..... od dňa:..... od stavu:..... m³ číslo meradla:.....priemer:.....
umiestnenie meradla:

(OM- odberné miesto)

Nehuteľnosť **má - nemá** vlastný zdroj , na vodovodnej prípojke **je – nie** je osadené meradlo

Pre meranie množstva dodanej vody:

- vybudujem vodomernú šachtu podľa požiadaviek OVS,a.s. a uhradím montáž vodomernej zostavy
- súhlasím s ponechaním existujúceho meradla
- žiadam Oravskú vodárenskú spoločnosť, a.s. o montáž nového meradla (za úhradu)

V , dňa
.....
meno, funkcia, podpis, pečiatka odberateľa

Do informačného systému

- karta odberový - zaevidoval dňa meno..... podpis.....

- odberatelia - zaevidoval dňa meno..... podpis.....

Oddiel V - **Zriadenie vodovodnej prípojky** (vyplňuje OVS,a.s.)

Verejný vodovod v mieste zriadenia vodovodnej prípojky :

materiál , profil mm , hĺbka uloženia m

Vodovodná prípojka :

celková dĺžka od miesta napojenia po vodomernú šachtu bm , materiál , profil mm

Vodomer typu : , číslo , namontovaný dňa ,

so stavom , číslo montáž. listu , miesto osadenia vodomera

Montáž vodovodnej prípojky vykonala :

montér , dňa

Vyhovujúca prevádzková tlaková skúška vodovodnej prípojky bola vykonaná dňa :

na tlak MPa za účasti

montér (meno) : majster (meno , podpis) :

Podklad pre GIS vyhotovil : Podklad pre GIS prevzal dňa:

meno podpis

Oddiel VI - **Zaradenie - zaevidovanie vodovodnej prípojky** (vyplňuje OVS,a.s.)

Časť vodovodnej prípojky vo verejnom priestr.(cudzom pozemku)v dĺžkebm a v hodnote..... Sk bola :

- zaradená do DMO dňa na základe uzavretej zmluvy o:
- prevode časti prípojky vo verejnom priestr.(cudzom pozemku)

Zaradil - meno podpis

zaevidovaná v evidencii vodovod. prípojok

dňa na základe uzavretej zmluvy

dňa na základe iných podkladov

Zaradil - meno podpis

Oddiel VII - **Evidencia odberu vody** (vyplňuje OVS,a.s.)

Číslo odberu Evidenčné číslo odberu

Vodné : - jednotná sadzba – symbol cena Sk/m3

- delená sadzba – symbol cena Sk/m3 %

cena Sk/m3 %

Dátum začatia dodávky vody

Do evidencie odberov zaviedol dňa meno podpis

Do evidencie fakturácie zaviedol dňa meno podpis

Z á p i s

o tlakovej skúške vodovodnej prípojky

Dátum tlakovej skúšky :

Tlaková skúška bola vykonaná na vodovodnej prípojke k nehnuteľnosti : Obec:

Ulica: č. popisné č.orient. č. parcely :

Vodovodná prípojka :

Materiál: Profil : Dĺžka : bm

Potrubie uložené v lôžku z materiálu : piesok

Podporný blok pod navrtávací pás zriadil : z materiálu : Betón/

Vodomer namontovaný vo : VŠ

Majiteľ vodovodnej prípojky :

Obstáravateľ vodovodnej prípojky :

Montážna organizácia : OVS,a.s. Dolný Kubín

Tlaková skúška celej vodovodnej prípojky vrátane vodomernej zostavy bola vykonaná na prevádzkový tlak 0, Mpa , v dobe trvania15.....min.

Tlaková skúška vyhovela a povoľuje sa vykonať obsyp potrubia a po jeho skontrolovaní aj zásyp potrubia.

Tlakovú skúšku vykonal :

Meno pracovníka : Podpis :

Organizácia : OVS ,a.s. Dolný Kubín

Ostatní prítomní : Meno : Podpis :

Kontrolu obsypu potrubia vodovodnej prípojky vykonal pracovník OVS ,a.s. OZ D. Kubín:

Meno :..... Podpis: Dňa :

Obsyp bol vykonaný z materiálu (ne) vyhovujúco a preto (ne) bol daný súhlas na zásyp potrubia.

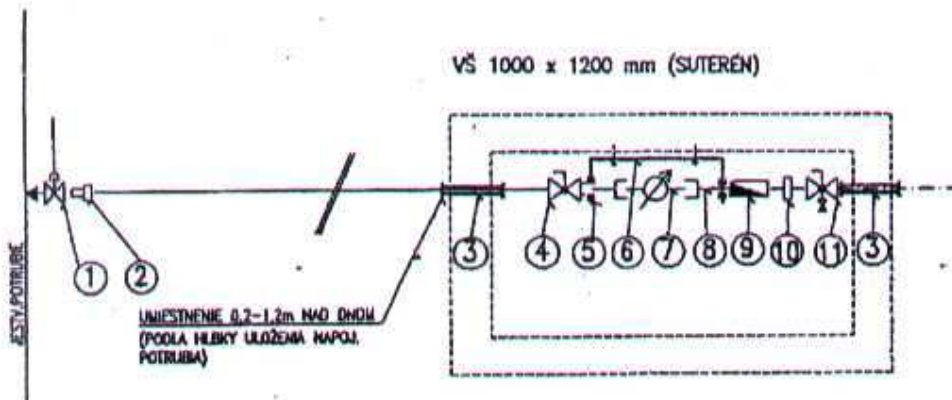
Kontrolu vnútorných rozvodov vykonal pracovník OVS,a.s. , Dolný Kubín

Meno : Podpis: Dňa:

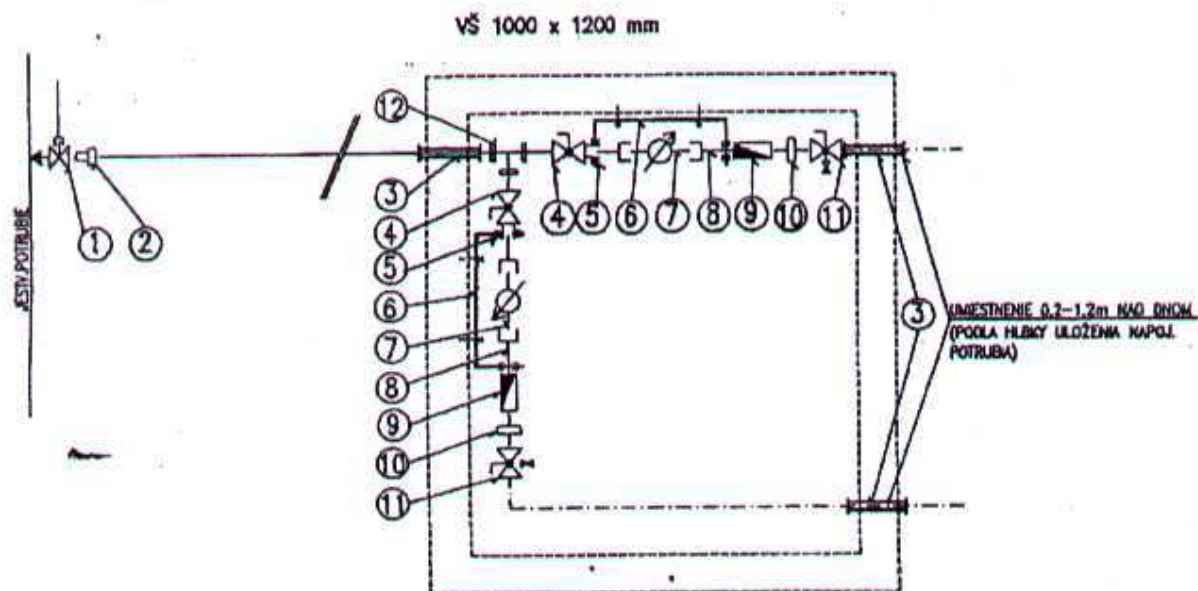
Vnútorné rozvody spĺňajú – nespĺňajú technické podmienky na pripojenie a preto nebola vykonaná montáž vodovodnej prípojky.

KLADAČSKÝ PLÁN VODOVODNEJ PRÍPOJKY

ALTERNATIVA č.1



ALTERNATIVA č.2



VÝPIS MATERIÁLU:

	ALT.Č.1	ALT.Č.2
① NAVRÁTANCI PÁS JAMA HOD UNIVERZÁLNY + ZEMNÁ VENTILOVÁ SÓPRAVA + VENTILOVÝ POKLOP	1ks	1ks
② PRÍTLAČNE SRÔBENIE ISIFLO TYP 110	1ks	1ks
③ CHRÁNIČKA OZ STENIU ŠACHTY rPE 50x1,5 PRE POTR. DN 25 (17) DL=0,3m. AL.TVAROVANÝ PRESTUP TYP ERDS 3/4" - 2"	2ks	3ks
④ TELESKOPICKÝ MOSADZNY GULOVÝ UZÁVER ISIFLO DN 32/3/4" SO ZÁM.T.PRÍPOJOU 1" NA VODOER	1ks	2ks
⑤ KONTRAKTORY PRE UCHYTENIE VODOMERU DO ZÁKLADNÉHO NOSNÉHO RÁMU	4ks	6ks
⑥ ZÁKLADNÝ NOSNÝ RÁM (KONZOLA) Z NEHROZAVEJÚCEJ OCELE S OTVOROM 3/4"	1ks	2ks
⑦ VODOMER VM 3-5	1ks	1ks
⑧ MOSADZNY ZÁVŮTÝ SPOJ DN 3/4" S OTVOROM PRE PLOHERU	1ks	2ks
⑨ MOSADZNY SPRÁNY VENTIL FERRERO DN 3/4" S VNÚT.ZÁVŮTOM	1ks	2ks
⑩ MOSADZNA VSLAVKA DN 3/4" S VNÚT.ZÁVŮTOM	1ks	2ks
⑪ GULOVÝ UZÁVER FERRERO, DN 3/4" S ODVODŇOVACÍM VENTILOM	1ks	2ks
⑫ HEXOVÝ T-KUS S PRÍTLAČNÍM SPOJOM DN 1"	1ks	2ks

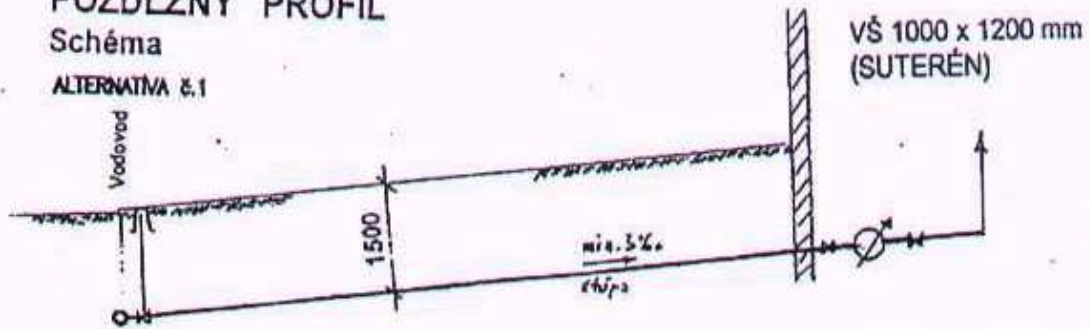
Majiteľ :	
Vodovod :	
Obec :	
Ulice :	
Č. domu/parcely :	
Príloha č. :	1.1.4
Názov prílohy :	KLADAČSKÝ PLAN
	Alternatíva č. 1
	Alternatíva č. 2



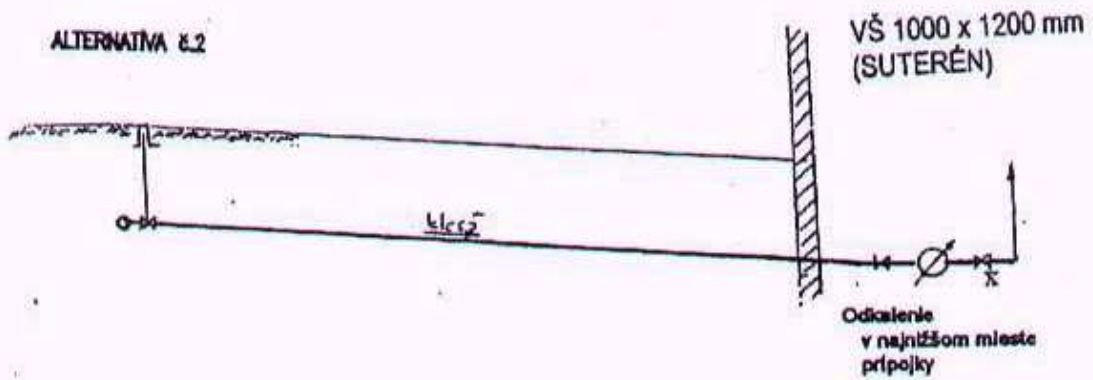
POZDĽŽNY PROFIL

Schéma

ALTERNATÍVA č.1

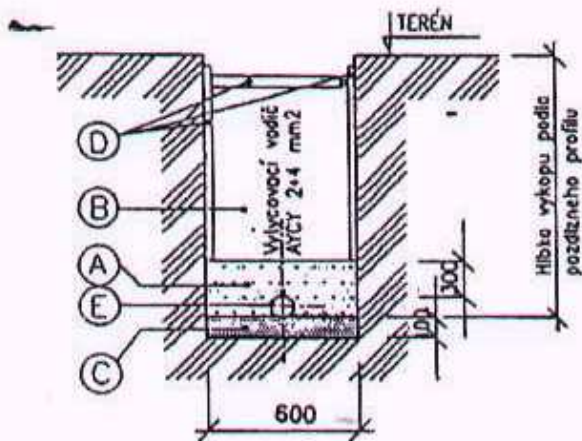


ALTERNATÍVA č.2



PRIEČNY REZ DETAIL ULOŽENIA

Merítka 1:50



- (A) - Obsyp zo štrkopiesku
- (B) - Zásyp z výkopového materiálu
- (C) - Lôžka z piesku
- (D) - Poženie príložné
- (E) - Potrubie z PVC

Majiteľ :	
Vodovod :	
Obec :	
Ulica :	
Č. domu/parcely :	
Príloha č. :	1.1.5
Názov prílohy : POZDĽŽNY PROFIL	
Alternatíva č. 1 - Alternatíva č. 2	
PRIEČNY REZ	



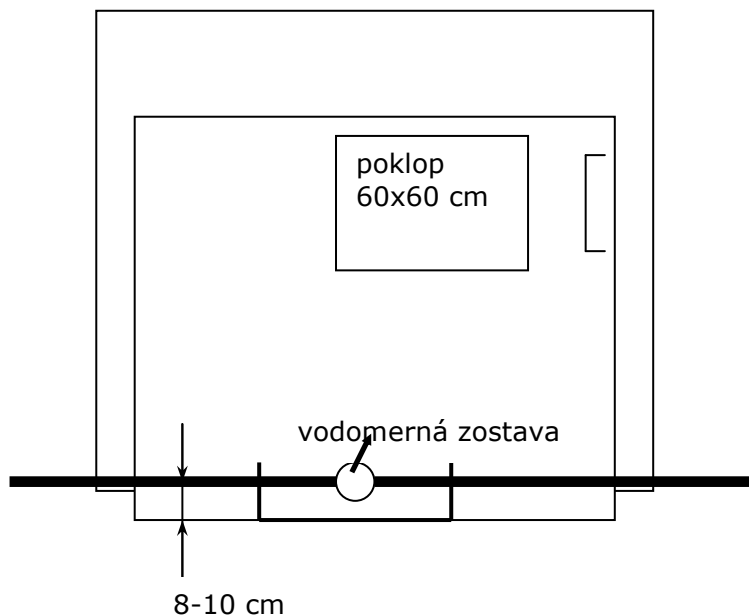
K vyplnenej žiadosti o zriadenie vodovodnej prípojky dokladovať !

1. **List vlastníctva** - nie starší ako 3 mesiace – stačí výtlačok z www.katasterportal.sk
2. **Geometrický plán ,alebo snímok z katastrálnej mapy** – kópiu.
3. **Situáciu z projektu stavby** (technický výkres - kópiu u novostavieb), alebo **situačný náčrt** t.j. zakreslenie nehnuteľnosti, hranice pozemku, vodomernej šachty a vodovodnej prípojky.
4. **Stavebné povolenie** – kópiu.
5. **Doklad oprávňujúci na podnikanie** – nie starší ako 3 mesiace (živnostenský list, výpis z obchodného registra, zriaďovaciu listinu a pod.) – kópiu.
6. **Dohodu o napojení a užívaní VŠ ďalším odberateľom** – v prípade napojenia z vodomernej šachty iného odberateľa.
7. **Dohodu o zriadení časti vodovodnej prípojky a VŠ na cudzom pozemku** – v prípade zriadenia časti vodovodnej prípojky a vodomernej šachty na cudzom pozemku.
8. **Dohodu o zriadení spoločnej vodovodnej prípojky** – v prípade zriadenia spoločnej vodovodnej prípojky.

Je potrebné doniesť aj originály všetkých dokladov na odsúhlasenie kópie s originálom a u fyzických osôb doklad totožnosti (občiansky preukaz)

Základné technické požiadavky na vodomernú šachtu: vnútorné rozmery min **120 cm x 90 cm**
hĺbka min. **150 cm**
poklop štvorcový **60 cm x 60 cm**

Dôležité upozornenie ! otvor pre hadicu od vnútornej steny **8 -10 cm**
výška od dna šachty **20 cm**



Po schválení žiadosti kontaktujte majstrov jednotlivých prevádzkových obvodov:

prevádzkový obvod Námestovo	- majster Bc. Krnáč	- tel.č.: 2388513, 0905 850 608
prevádzkový obvod Tvrdošín	- majster Mgr. Piták	- tel.č.: 2388514, 0905 850 607
prevádzkový obvod Trstená	- majster p. Fukas	- tel.č.: 2388515, 0905 850 609
prevádzkový obvod D.Kubín I.	- majster p. Mesároš	- tel.č.: 2388548, 0907 852 933
prevádzkový obvod D.Kubín II.	- majster Ing. Paluga	- tel.č.: 2388547, 0905850604

Potvrdenie o prevzatí vyplnenej žiadosti o zriadenie vodovodnej prípojky

V Dolnom Kubíne, dňa

.....
podpis a pečiatka OVS, a.s.

1 rovnopis obdrží žiadateľ

1 rovnopis obdrží prevádzkovateľ VV

PROJEKTOVÁ DOKUMENTÁCIA

VODOVODNEJ PRÍPOJKY

pre nehnuteľnosť v obci :

ulica :

č. domu :

č. parcely :

Vlastník nehnuteľnosti :

adresa :

Zoznam príloh :

č. 1.1.1 Technická správa

č. 1.1.2 Situácia M 1:1000 (1:2000 , 1 : 5000)

č. 1.1.3 Podrobná situácia (geometrický plán)

č. 1.1.4 Kladačský plán

č. 1.1.5 Pozdĺžny profil a priečny rez vodovodnej prípojky

č. 1.1.6 Vodomerná šachta (VŠ) – betónová monolitická

č. 1.1.6.1 VŠ – priečny rez (do prostredia s podzemnou vodou)

č.1.1.6.2 VŠ – pôdorys (do prostredia s podzemnou vodou)

č.1.1.6.3 VŠ – strop(do prostredia s podzemnou vodou)

č.1.1.6.4 VŠ – rez (do suchého prostredia)

č.1.1.6.5 VŠ – pôdorys, strop (do suchého prostredia)

č.1.1.7 Vodomerná šachta (VŠ) – betónová prefabrikovaná

č.1.1.7.1 VŠ – s dnom – pôdorys , rez (do suchého prostredia)

č.1.1.7.2 VŠ – bez dna – pôdorys , rez (do suchého prostredia)

č.1.1.8 Vodomerná šachta (VŠ) – pôdorys , rez - plastová obdĺžnikového pôdorysu

č.1.1.9 Vodomerná šachta (VŠ) – pôdorys , rez – plastová kruhového pôdorysu

č.1.1.10 Vodomerná šachta (VŠ) – pôdorys , rez – plastová stojanová

č.1.1.11 Detail navrtávky na potrubie

č.1.1.12 Detail plombovania vodomernej zostavy

č.1.1.13 Detail uchytenia vytyčovacieho vodiča na poklop

č.1.1.14 Detail osadenia poklopu

Technická správa

I. Budovanie vodovodnej prípojky :

Napojenie nehnuteľnosti resp. jej objektu na verejný vodovod sa realizuje samostatnou vodovodnou prípojkou. Jednu spoločnú prípojkou pre viac nehnuteľností, alebo viac prípojok pre jednu nehnuteľnosť môže povoliť správca vodovodu. Na vodovodnú prípojkou, resp. vnútorný vodovod (inštaláciu) sa nesmie napojiť vlastný (iný) vodný zdroj.

Vodovodná prípojka sa vybuduje z polyetylénu (PE-HD) o profile určenom na základe stanovenej potreby vody a dĺžky vodovodnej prípojky . Napojenie vodovodnej prípojky na verejný vodovod sa vykoná v závislosti na druhu rúrového materiálu verejného vodovodu navrtávacím pásom so zabudovaným uzáverom. Tento spôsob napojenia vodovodnej prípojky neplatí pre liatinové potrubie DN 80 a prípojku DN 2". Pri napojení prípojky na nové vodovodné potrubie z polyetylénu z materiálu PE-HD 80 a 100 sa použije navarovací navrtávací pás z PE. U polyetylénového potrubia u ktorého nie je známy druh materiálu a u ostatných kovových a plastových potrubí sa použije príslušný mechanický navrtávací pás. Zabudovaný zemný uzáver sa ovláda zemnou zákopovou súpravou. Vodomeru zostavu pre vodovodné prípojky profilu 1" tvorí:

- základný nosný rám z nehrdzavejúcej ocele s možnosťou uchytenia rámu na stenu
- teleskopický mosadzný guľový uzáver so závitovým pripojením na vodomer
- mosadzný závitový spoj s otvorom pre umožnenie plombovania vodomeru
- mosadzný spätný ventil s vnútorným závitom
- mosadzná vsuvka s vonkajším závitom
- guľový uzáver s odvodňovacím zariadením

Vodomeru zostava pre vodovodné prípojky profilu 5/4"-2" musí mať rovnakú skladbu ako je uvedená pre profil 1", pričom použitie nosného rámu nie je pri týchto profiloch povinné. Pod vodomeru zostavu sa v takomto prípade musí zriadiť podporný blok.

Vodomeru zostava na meranie dodávanej vody sa umiestňuje vo vodomernej šachte, v odôvodnených prípadoch v budove (ak dĺžka prípojky neumožňuje vložiť vodomeru šachtu medzi verejný vodovod a nehnuteľnosť). Vodomeru zostava profilu 1", resp. 5/4" - 2" s nosným rámom sa pripevní na stenu (šachty alebo budovy) skrutkami do vyvrtaných dier opatrených hmoždinkami. Vodomer je potrebné zaplombovať (kvôli neoprávnenej manipulácii) doporučuje sa spôsobom uvedeným v prílohe č. 1.1.12.

Osadenie dvoch vodomeru zostáv v jednej šachte je uvedené ako 2. alternatíva v prílohe č. 1.1.4.

Osadenie troch a viac vodomeru zostáv v jednej šachte si vyžaduje individuálne riešenie – doporučuje sa osadenie nosných rámov na betónový blok vedľa seba s osovou vzdialenosťou min. 15 cm.

Trasa vodovodnej prípojky bude priama bez lomov, tak ako je vykreslená v situácii prípojky. Lomy na trase prípojky sú prípustné výnimočne (lom musí byť trvalé označený vhodným spôsobom), len v nevyhnutných prípadoch. Pri súběhu a križovaní vodovodnej prípojky s inými podzemnými vedeniami sa dodržia podmienky vyplývajúce z platných právnych predpisov, z STN 736005 Priestorová úprava vedení tech. vybavenia a z vyjadrenia dotknutých organizácií (správcov sietí).

V prípade, že trasa vodovodnej prípojky nie je kolmá na prípojné vodovodné potrubie, na trase prípojky je lom alebo dĺžka celej prípojky presahuje 20 m, sa doporučuje nad potrubie prípojky uložiť izolovaný vodič pre vyhľadávanie potrubia. Vytyčovací vodič bude vyvedený na začiatku prípojky do poklopu zemného uzáveru a ukončí sa na nerezovej konzole vodomeru, pod zabudovanou maticou alebo na nevodivej doštičke s mosadznými napájacími bodmi /detail „A" uchytenia vytyčovacieho vodiča/, osadenej na stenu nad potrubím v suteréne budovy.

Potrubie vodovodnej prípojky sa uloží v ryhe šírky 60 cm do lôžka z piesku alebo vhodnej zeminy (veľkosť zrna max. 8 mm). Potrubie vodovodnej prípojky stúpa 1.-2 % (min. 3 ‰) od miesta napojenia (pokiaľ to dovoľujú dané podmienky). V opačnom prípade potrubie klesá a v najnižšom bode je potrebné potrubie vodovodnej prípojky odvodniť.

Ak sa vodomeru zostava osadí do vodomernej šachty, musí táto zodpovedať nasledovným požiadavkám v závislosti na mieste jej osadenia, výšky hladiny podzemnej vody a zaťaženie stropu šachty:

- v podmienkach ťažkého zaťaženia stropu šachty, resp. vysokej hladiny podzemnej vody sa buduje vodomeru šachta monolitická s prihliadnutím na konkrétne podmienky. v podmienkach s ľahkým zaťažením stropu, v miestach, kde sa nevyskytuje podzemná voda sa vybuduje betónová monolitická šachta do suchého prostredia, prefabrikovaná šachta s dnom alebo bez dna, alebo plastová vodomeru šachta s obdĺžnikovým alebo kruhovým pôdorysom. Možno je zabudovať aj plastovú stojanovú teleskopickú šachtu. Betónovú monolitickú šachtu a plastové šachty je možné použiť aj v prostredí s vysokou hladinou podzemnej vody

- vodomeru šachty sa v zásade riešia s obdĺžnikovým pôdorysom. Výnimka platí len pre plastové šachty, ktoré s prihliadnutím na technológiu výroby môžu mať kruhový pôdorys. Minimálne vnútorné rozmery vodomernej šachty sú 90 x 120 cm a svetlá výška 150 cm. Pri plastových kruhových šachtách je minimálny vnútorný priemer 120 cm

- vodomerné šachty s ťažkým zaťažením stropu sa budujú so železobetónovým monolitickým alebo prefabrikovaným stropom, ktorého riešenie zodpovedá predpokladanému zaťaženiu. Vodomerné šachty s ľahkým zaťažením stropu majú monolitický železobetónový alebo prefabrikovaný strop zodpovedajúci zaťaženiu zásypu stropu šachty zeminou o hrúbke min. 40 cm. Rovnakému zaťaženiu musí zodpovedať plastový strop u plastových šacht.
- vstup do šacht sa rieši cez komín, ktorý má minimálnu výšku zodpovedajúcu 40 cm zásypu stropu šachty zeminou. Komín je vybavený poklopom o minimálnych rozmeroch 60 x 60 cm. V závislosti na zaťažení sa osadí ťažký liatinový poklop u šacht s ťažkým zaťažením stropu a ľahký kovový alebo plastový poklop u šacht mimo vozoviek (ľahké zaťaženie stropu)
- pre zostup do vodomernej šachty sa osadí oceľový rebrík, alebo kovové stupačky zodpovedajúce STN. U plastových šacht môžu byť riešené plastové stúpadlá, ktorých rozmery a počet musí zodpovedať požiadavkám BOZ
- u šacht mimo komunikácií sa zriadi pred poklopom madlo a podperný betónový blok pod výklopné vodárenské poklopy
- v miestach bez výskytu podzemnej vody sa betónové šachty opatria náterom proti zemnej vlhkosti. Zo šacht, ak je to možné, sa vybuduje odpad do najbližšieho recipientu .
- v miestach výskytu podzemnej vody je nevyhnutné zabezpečiť vodotesnosť vodomernej šachty izoláciou proti tlakovej vode s obmurovkou
- prefabrikované betónové a plastové šachty sa uložia na štrkové lôžko hr. 15 cm (prefabrikované šachty s dnom) alebo na betónovú dosku hr. 10 cm (panel) u prefabrikovaných šacht bez dna a plastových šacht. Betónové dosky a štrkové lôžko sa vybudujú s presahom 8 – 10 cm voči vonkajším pôdorysným rozmerom šachty. Na dne panelových šacht sa vybuduje spádový betón so sklonom (5 %) ku plytkej kalovej záchytke, z ktorej je riešený odpad zo šachty alebo odčerpávanie vody. Kalová záchytka sa rieši pod poklopom šachty
- plastové vodomerné šachty musia byť vodotesné
- prestupy u prefabrikovaných a plastových vodomerných šacht (potrubia prípojky a odpadu) musia byť dohodnuté s výrobcom šacht. Rovnako musí byť dohodnutý spôsob osadenia vodomernej zostavy hlavne u plastových šacht.

Realizácia vodomerných šacht sa uskutočňuje podľa vyššie uvedeného popisu. Výkresová dokumentácia jednotlivých typov šacht je vzorovým riešením. Drobné odchýlky voči riešeniu sú prípustné za podmienky dodržania vodotesnosti, minimálnych rozmerov šacht a predpisov BOZ.

Pri umiestnení vodomeru v suteréne domu vodomerná zostava sa umiestni min. 0,2 m a max. 2 m od prestupu steny do nosného rámu, osadeného min. 0,2 m nad podlahou. Skladba vodomernej zostavy je rovnaká ako vo vodomernej šachte.

Zásyp potrubia vodovodnej prípojky sa môže vykonať len po vykonaní jeho obsypu rovnakým vhodným materiálom, ako na lôžko. Obsyp vykonať do výšky 30 cm nad potrubie. Po zasypaní ryhy sa musí terén dať do pôvodného stavu.

II. Zrušenie vodovodnej prípojky :

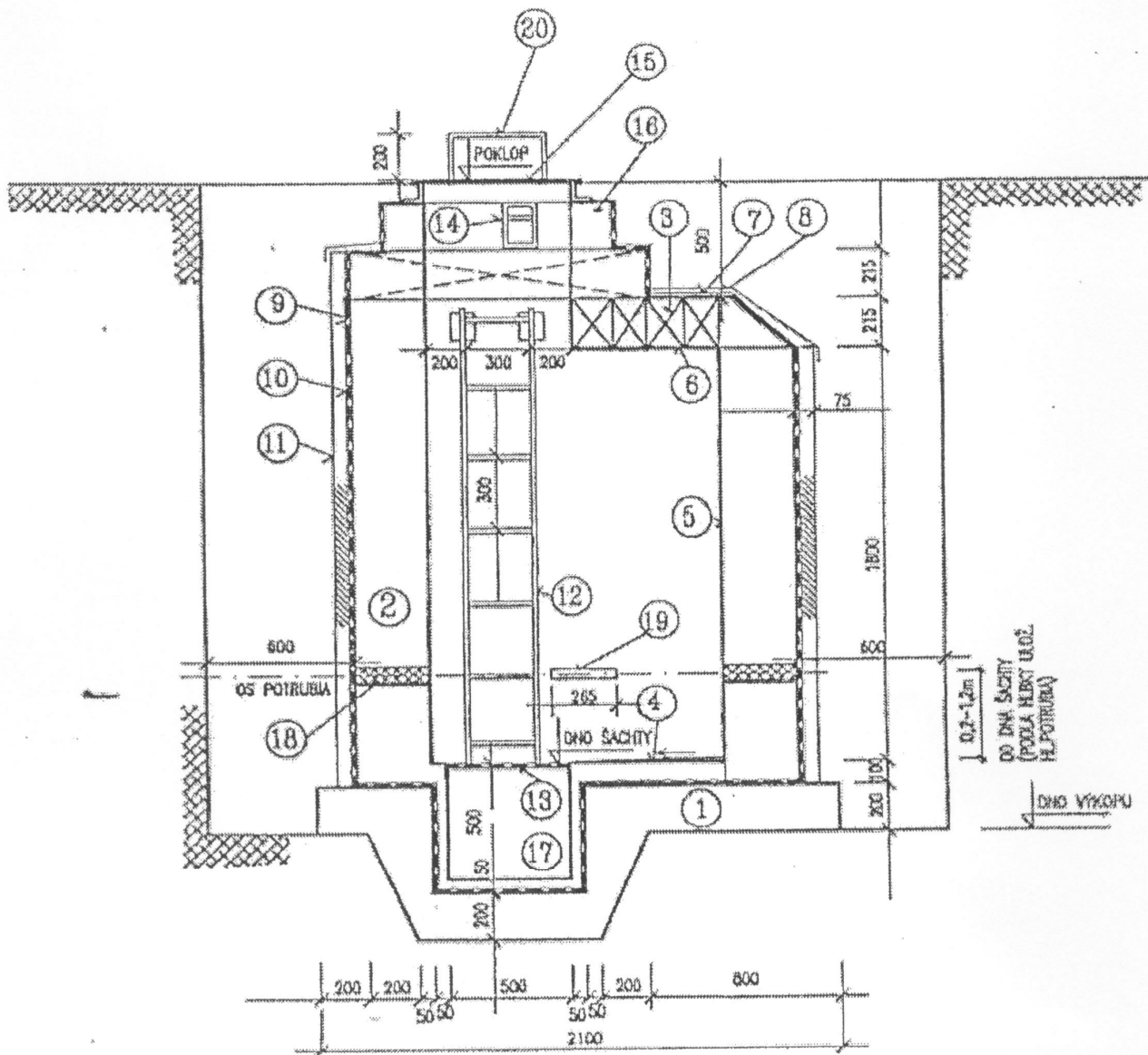
Odpojenie - zrušenie vodovodnej prípojky sa uskutoční výrezom min. 30cm prípojkového potrubia za navrtávacím pásom, uzatvorením a zaslepením navrtávacieho (navarovacieho PE) pásu alebo odbočnej tvarovky. Zruší sa zemná zákopová súprava, včítane uzáverového poklopu a orientačnej tabuľky.

Po odpojení prípojky od verejného vodovodu sa obnoví lôžko a obsyp potrubia verejného vodovodu vhodným obsypovým materiálom so zhutnením. Návazne sa uskutoční zásyp ryhy vo vrstvách s príslušným zhutnením. Po sadnutí výkopu sa obnoví povrchová úprava terénu.

Práce na odpojení vodovodnej prípojky až na zaslepenie navrtávacieho (navarovacieho PE) môže vykonať odberateľ. Vytvorenie lôžka a obsyp potrubia verejného vodovodu môže pod dohľadom OVS a.s. , D.Kubín vykonať odberateľ.

VODOMEROVÁ ŠACHTA – DO PROSTREDIA S PODZEMNOU VODOU

REZ I-I'
M 1:25

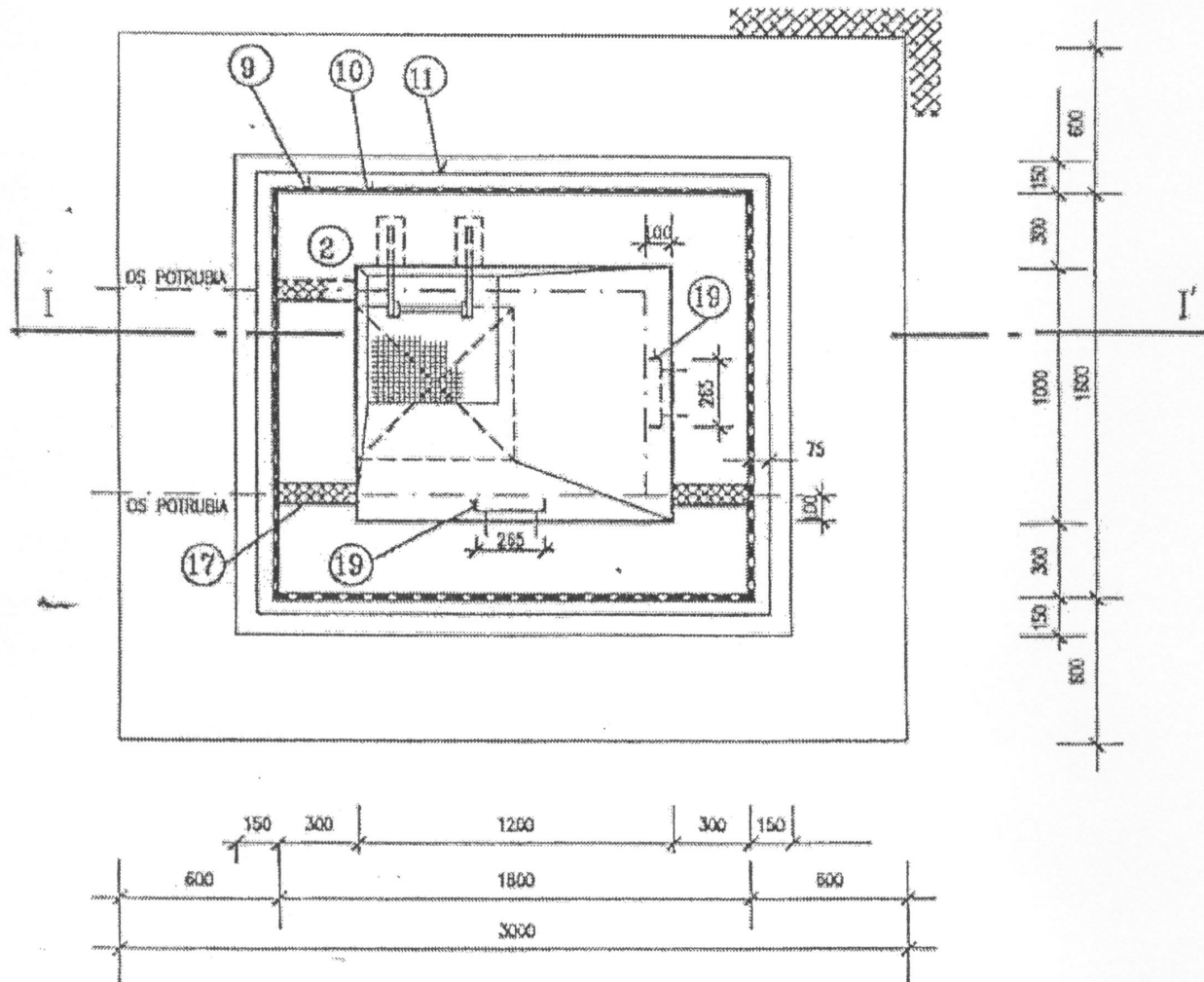


Majiteľ :	_____
Vodovod :	_____
Obec :	_____
Ulica :	_____
Č. domu / parcely :	_____
Príloha č. :	1.1.6.1
Názov prílohy :	VODOMERNÁ ŠACHTA
	Do prostredia s podzemnou vodou
	Rez I'-I' M 1:25



PÔDORYS

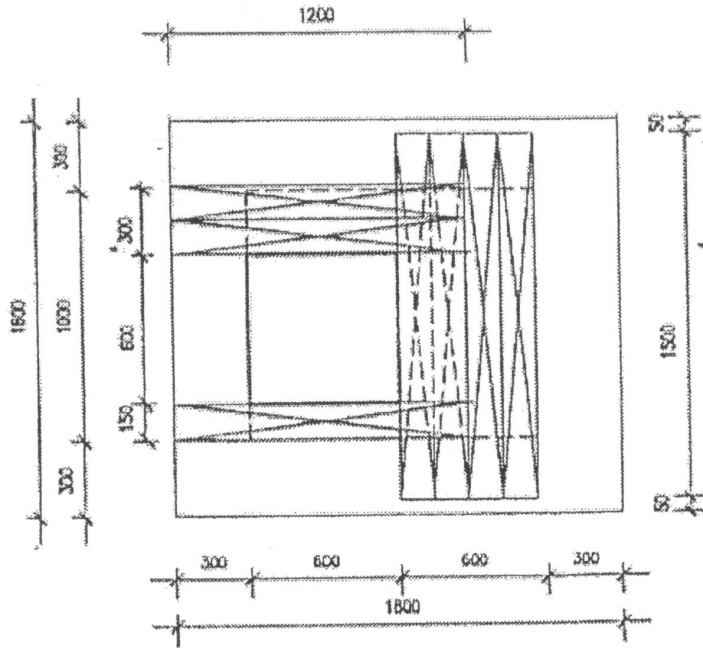
M 1:25



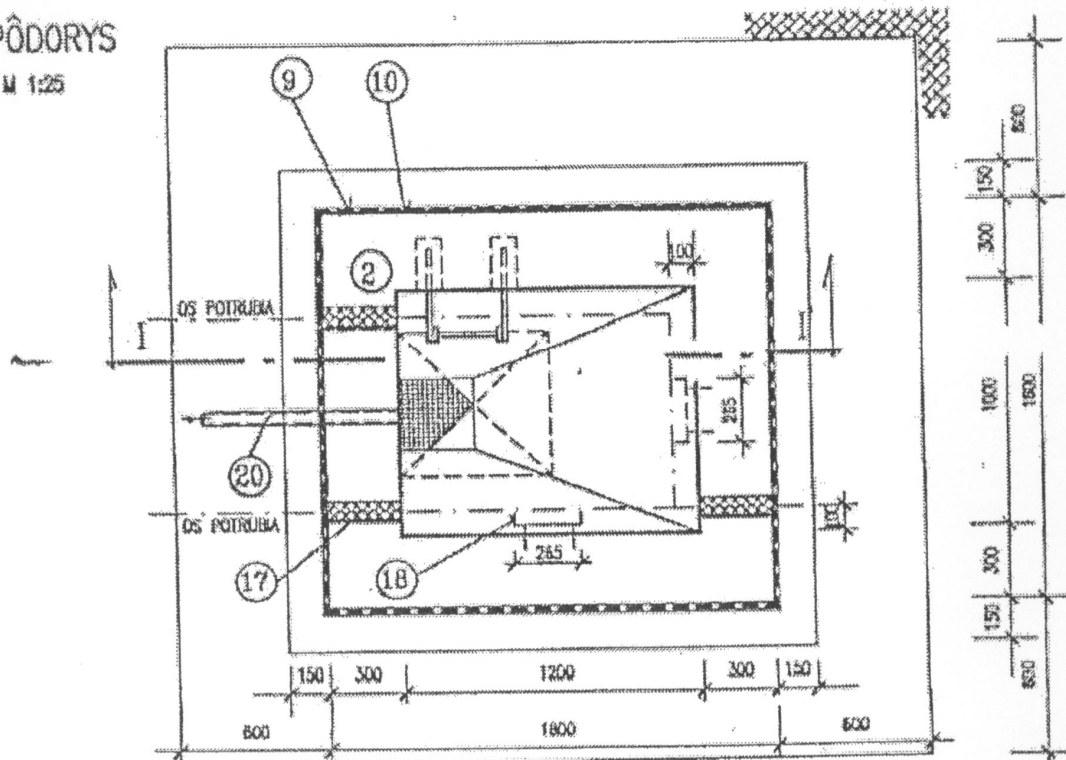
Majiteľ :	
Vodovod :	
Obec :	
Ulica :	
Č. domu / parcely :	
Príloha č. :	1.1.6.2
Názov prílohy : VODOMERNÁ ŠACHTA	
Do prostredia s podzemnou vodou	
Pôdorys	M 1:25



STROP
M 1:25



PÔDORYS
M 1:25



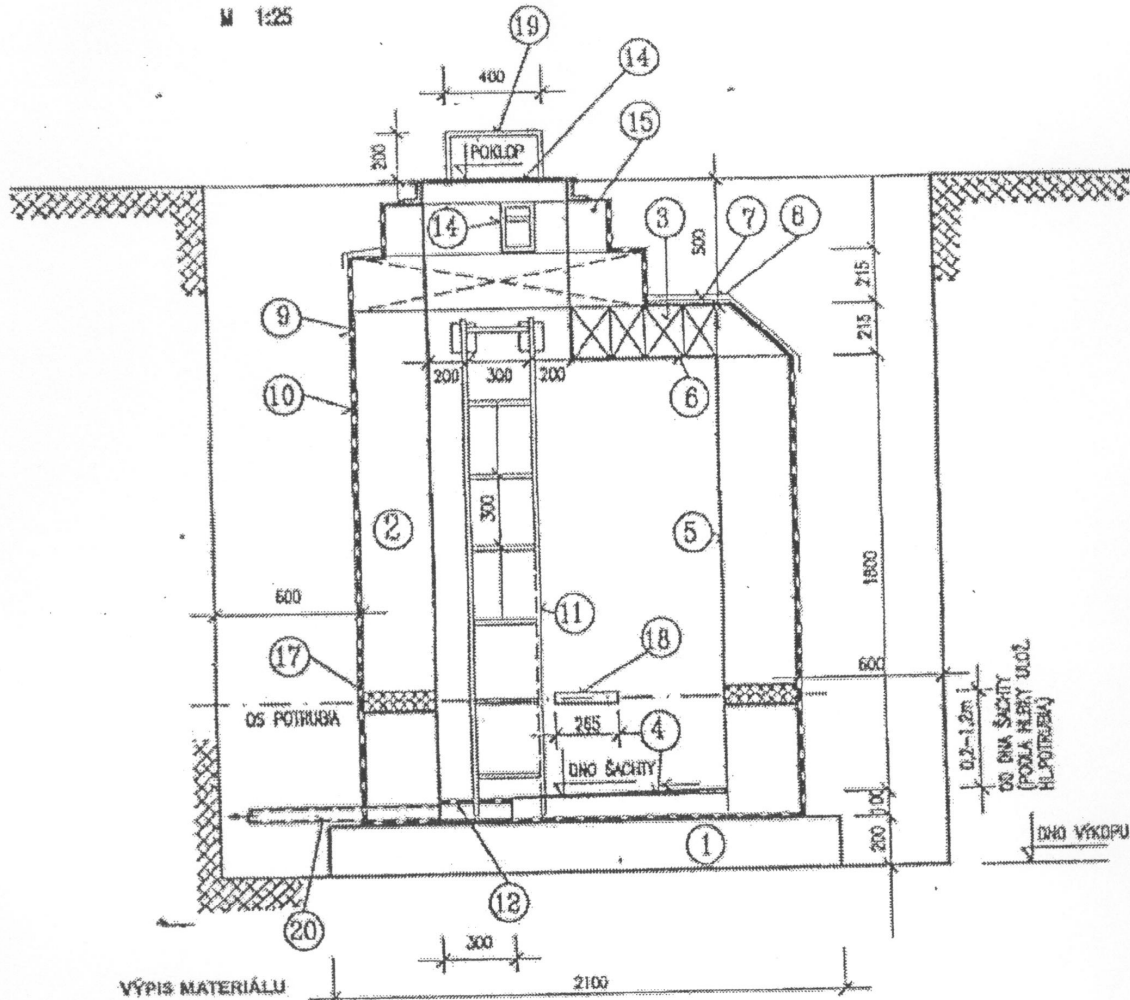
Majiteľ :	_____
Vodovod :	_____
Obec :	_____
Ulica :	_____
Č. domu / parcely :	_____
Príloha č. :	1.1.6.5
Názov prílohy : VODOMERNÁ ŠACHTA	
Do suchého prostredia	
Strop - pôdorys	M 1:25



VODOMEROVÁ ŠACHTA – DO SUCHÉHO PROSTŘEDÍ

REZ I-I'

M 1:25



VÝPIS MATERIÁLU

Č. PRÁCE A DODÁVKY

- ① DNO, PROSTÝ BETÓN S BĚŽNÝM Ž 14 (170, TRL)
- ② STĚNY PROSTÝ BETÓN S BĚŽNÝM Ž 14 (170, TRL)
- ③ STROPEK Z PŘEKLADOVÉHO ŽELEZOBETONOVÝCH KŘÍŽ 3120-300 KŘÍŽ 3120-400
- ④ NAZÁMKA NA DNE ŠACHTY NA 100 MM S UHLAŠENÍM POVRCHU Ž 8 38
- ⑤ VYPRÁVĚNÍ VNITŘNÍHOM OSMALTOU 140 kg/m² S ŠPAČKOU
- ⑥ ZATEKLE ŠPÁR NA STROPE OSMALTOU 240 kg/m² S ŠPAČKOU
- ⑦ OSMALTOU NA STROPE POD OZLÁČIČU 180 kg/m² HL. 200 mm
- ⑧ OSMALTOU NA STROPE ŠPAČOU 140 kg/m² HL. 200 mm
- ⑨ VYPRÁVĚNÍ VONKÁJŠÍHOM ZVNL.ČHOM ŠTĚHOM OSMALTOU 140 kg/m²
- ⑩ OZLÁČIČ PROTI ZEMNÍHOM VLHKOVI SVTLÁ TĚPĚNĚTRÁČNÝ + 4 x ASFALTOVÝ NÁTER
- ⑪ KŘÍŽK OCELOVÝ ŽDP 300 DČ. 3000 mm x 3000 mm
- ⑫ LIŠTINOVÁ MŘEŽA S RÁMOM 300x300 mm x 100 mm
- ⑬ KAPKOVÁ ŠTUPAČKA 2 ks
- ⑭ POKLADP ŠTĚHOMOVÝ 180 mm x 180 mm
- ⑮ VĚTVITÝ KOLNĚK PŘE ŠTĚHOMOVÝ POKLADP HL.ŠTĚHOM 180 mm x 14 (170, TRL)
- ⑯ ODFADOVÁ JÍMKA 300 x 500 x 500 mm + MŘEŽKA OŘÁDEKÁ DO RÁMU

- ⑰ OSMALTOU ČEZ STĚNY ŠACHTY ŽDP AD 8 300-20 + TĚPĚNĚ 300 (POD KLAD. PLÁN)
- ⑱ KONZOLA NA UCHYTĚNÍ VODOMEROVĚK ZÓRŤAVÝ
- ⑳ OCELOVÉ MADLO DL.1100mm x 10-16mm
- ㉑ ODFADNĚ POTRUBIE DN 100

Majitel' :	_____
Vodovod :	_____
Obec :	_____
Ulica :	_____
Č. domu / parcely :	_____
Príloha č. :	1.1.6.4
Názov prílohy : VODOMERNÁ ŠACHTA	
Do suchého prostredia	
Rez I'-I'' M 1:25	



Ovčianska vodárenská spoločnosť, a. s.
Iptrečská 2100, 050 00 Dobruška